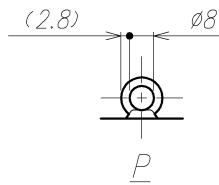
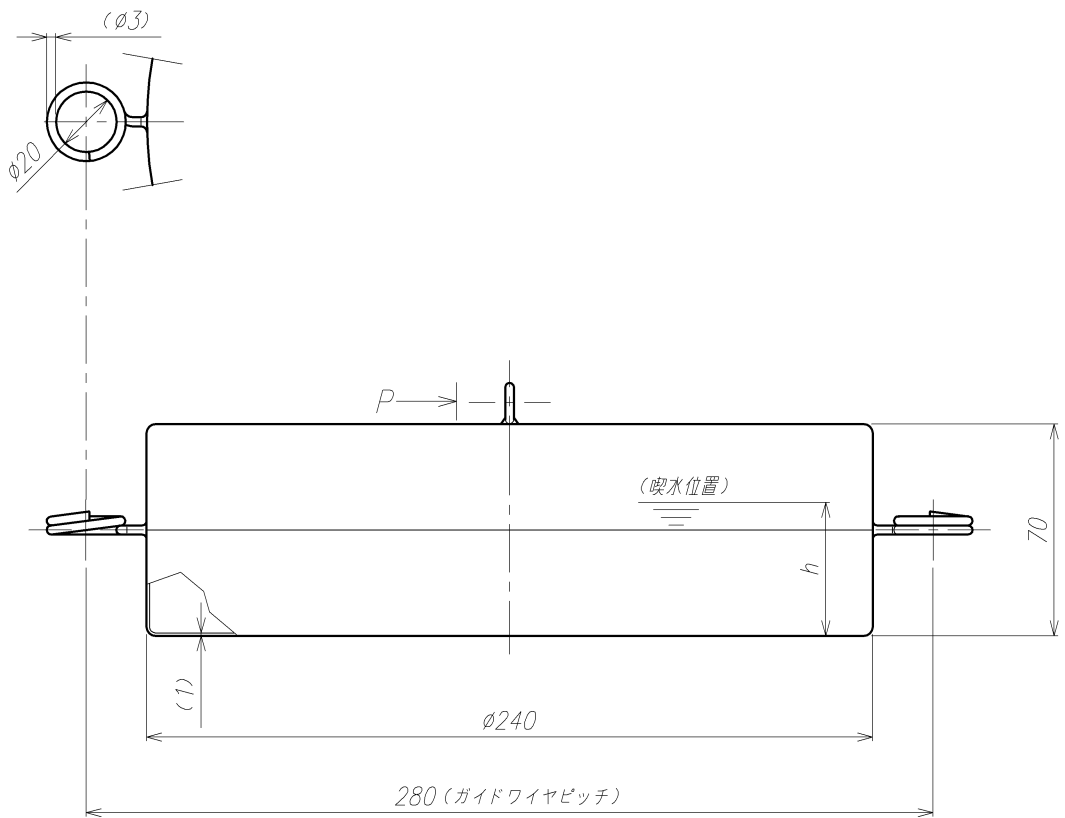


No.	変更記事	年月日	担当
△	D#:P-3376から図番変更.	'16. 4.26	矢後
△	型式表記更新.	'17. 3.22	矢後



仕様	
比重	0.63±0.02
喫水位置"h"	(比重÷被測液比重)×70
材質	SUS304

注記.

比重は液体比重 1.0とした場合の値.

承認	写図	設計	投影法	尺度	NONE	作成日	'16. 4.26
'16.5.6 仲矢	'16.4.26 矢後	'06.12.14 塩崎	 単位 mm	品名	ガイドリング付きフロート		
				型式	D240×70H-200S4-FH-P280		
				摘要	SS方式用		
株式会社 和興計測				図番	WRDAS3350 △		